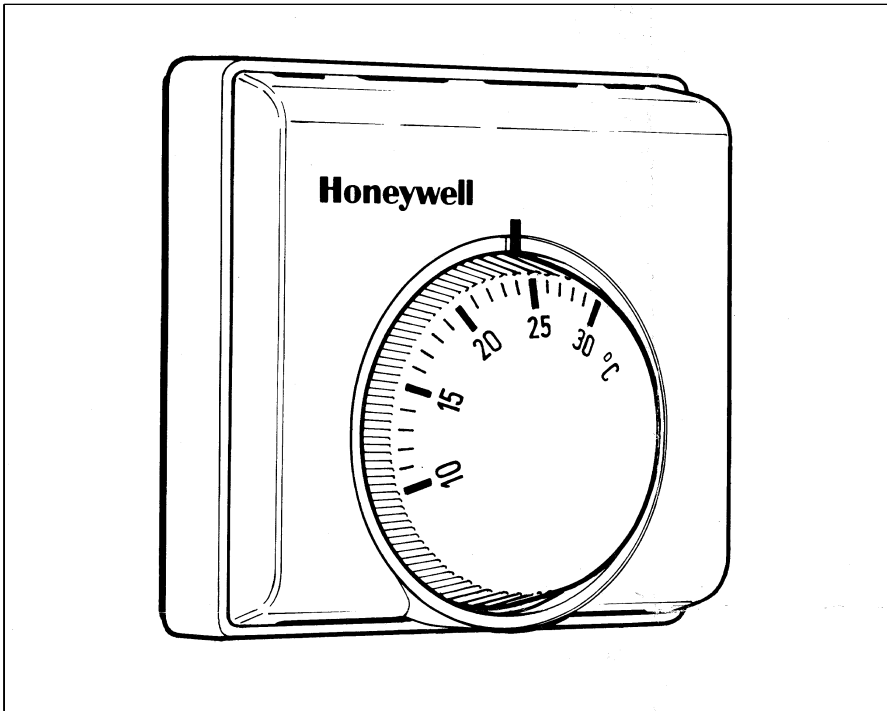


T4360/T6360

TERMOSTATE DE CAMERA (CU CONECTARE LA 220VAC)

SPECIFICATIE PRODUS



Gama T4360/T6360 de termostate sunt destinate controlului automat de tip ON/OFF pentru ventile de gaz, pompe de circulatie, relee si ventile de zona in instalatii de incalzire, racire sau incalzire/racire unde comutarea simpla sau basculanta inseamna maxim 10 A (rezistiv) sau 3 A (inductiv).

Este disponibila de asemenea varianta 16 A (rezistiv) pentru comanda directa a sarcinilor de curent mai mare.

Gama de termostate include 9 modele, avand diferite combinatii de optiuni si posibilitati.

OPTIUNI

- Element sensibil cu diafragma duala care asigura un control de temperatura exact indiferent de sarcina
- Design modern si atractiv, ideal pentru amplasare in living
- Disponibil cu sau fara anticipatie, functie de caracteristicile aplicatiei
- T6360 are contacte basculante pentru utilizare in instalatii de incalzire, racire sau incalzire/racire
- Versiuni cu switch-uri pentru selectare vara/ iarna (incalzire/racire)
- Se monteaza direct pe perete sau pe cutia de conexiuni
- Terminale usor de conectat, cu lamele care impiedica iesirea conductorului dupa prindere in clema
- Izolare dubla. Nu este necesara nul de protectie. Terminalul de nul de protectie este disponibil la anumite modele
- Alte accesorii optionale disponibile:
 - limitatoare de scala F42006646-001
 - carcasa cu tamper F42007110-001 (opaca) sau F42007110-002 (transparenta)
 - baza de montare aditionala pentru cerinte speciale de montaj - F42007789-001

SPECIFICATII

MODEL	ANTICIPATOR	CONTACTE BASCULANTE	LED INDICATOR	SWITCH VARA/IARNA	SWITCH ON/OFF	16 AMP MAX.	FUNCTIE PROTECTIE LA INGHEȚ	CARCASA CU TAMPER	SETARE ECONOMICA DE NOAPTE	ANTICIPATOR SPECIAL
T4360A							●	●		
T4360B			*			●				
T4360C	*		*		●				*	
T4360D			*	●				*		
T4360E	●								●	
T4360F										○
T6360A		●	*							
T6360B	●	●	*					*		
T6360C		●	*							

* Versiuni disponibile cu/fara aceasta facilitate

○ Pentru controlul servomotoarelor termice

Tip switch : S.P.S.T. (Incalzire)
T6360 S.P.D.T. (Incalzire/Racire)

Conexiuni electrice: T6360A,B,C 10(3) A Terminal 3 (Incalzire), Terminal 4 (Racire)
T4360A,C,E 10(3) A Terminal 3 (Incalzire)
T4360B 16 A Terminal 3 (Incalzire)
T4360D 6(2) A Terminal 2 (Incalzire sau Racire)
T4360F 2(2)A Terminal 3 (Incalzire)
Switch-uri manuale la T4360C,D si T6360C max. 10(3) A

Scala setare temperatura : 10..30°C
(0..20°C - numai T4360A)

Terminale : Terminalele accepta pana la 2 fire simple sau multistrat de la 1.0 mm² la 2.5 mm².
Versiunea 16 A accepta un fir de 4 mm² per terminal.
Terminalele pentru LED sunt disponibile pentru un fir de max. 2.5 mm²

Fiecare terminal are o lamela care impiedica desprinderea conductorului, surubul de strangere fiind cu cap mixt pentru surubelnite cruce/drepte. Terminalele sunt conforme cu normele IEC.

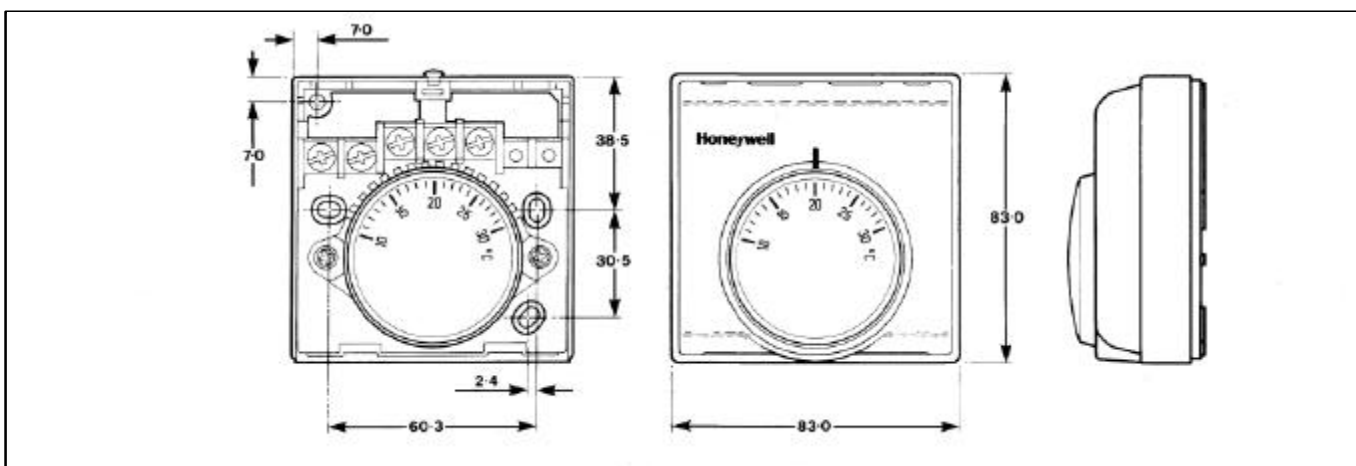
Performante : Abatere maxima de 1.0°C la 20°C la o incalzire de 3°C pe ora, cu anticipatorul conectat.
Histerezis de 0.5°C.

Durata de viata : peste 100,000 de actionari (indiferent de sarcina) pentru contactul principal.
10,000 de actionari pentru switch-urile auxiliare on/off respectiv cad/rece.

Conditii mediu ambiant : Temperatura de operare 0 .. 40°C
Temperatura de depozitare -20 .. 50°C
Umiditate 0 .. 90% R.H. (fara condensare)

Aprobari de model: CE, conform standarde EN60730-1 (1995), EN55014-1 (1997), EN55014-2 (1996).
Produsul trebuie conectat conform normelor CE

DIMENSIUNI



INSTALARE

IMPORTANT

1. *Persoana care instaleaza termostatul trebuie sa fie autorizata in acest sens*
2. *Inainte de inceperea instalarii, se deconecteaza circuitul de sub tensiune*

Amplasament

Termostatul de camera T4360/T6360 constituie elementul de control in sistemul Dvs. de incalzire, si deci trebuie amplasat intr-o pozitie in care sa masoare media temperaturii din incinta, pe perete, la aproximativ 1.5 m inaltime.

Nu se recomanda amplasarea termostatalui in nise, in apropiere de tevi de apa rece/calda, in bataia soarelui sau langa alte surse de caldura.

Montarea termostatalui

Termostatul T4360/T6360 poate fi montat direct pe perete sau in doza (vezi Fig. 2). Kitul cuprinde suruburi pentru ambele variante.

Pentru cerinte speciale de montaj se prevede o placa aditionala.

Cablarea termostatalui

Accesul standard pentru cablare este degajarea din baza termostatalui, situata langa marginea superioara. De asemenea, sunt prevazute cate doua degajari in partea superioara/inferioara pentru cablare aparenta.

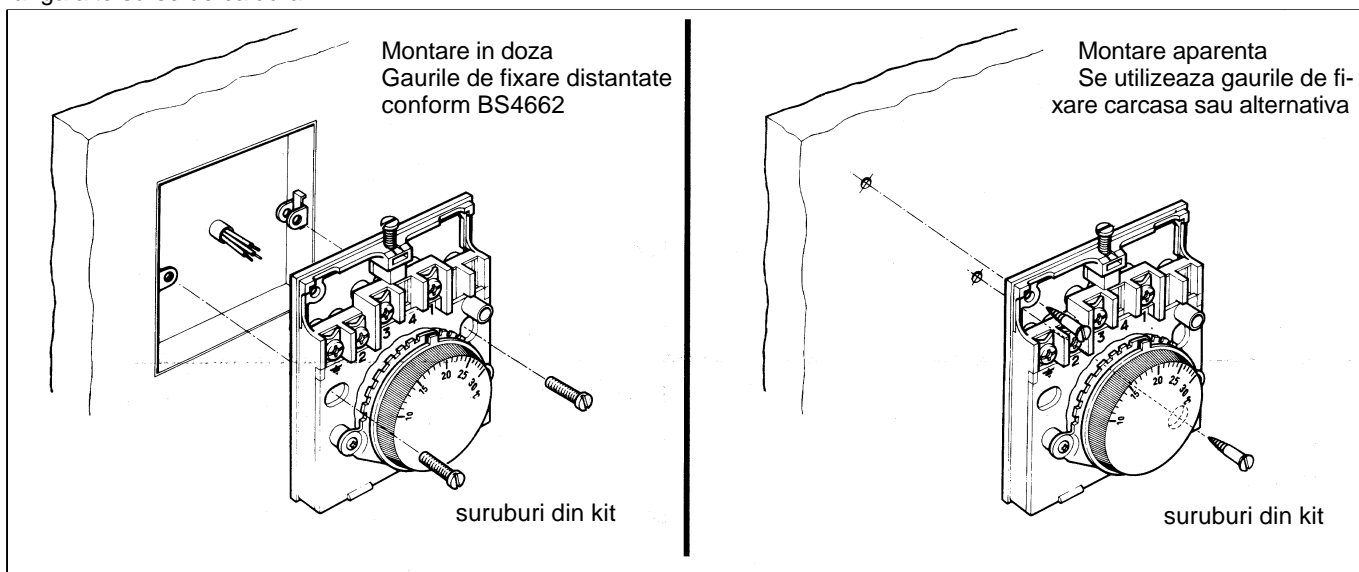


Fig.2 Montarea termostatalui

OPERARE

Element sensibil

Elementul sensibil al termostatalui este format din doua discuri metalice flexibile lipite pe circumferinta, intre care este capsulat un lichid a carui presiune variaza sensibil cu temperatura. Ca efect, diafragma astfel formata se comporta ca o membrana armonica, avand doua pozitii stabile prin care trece in functie de modificarile temperaturii mediului ambiant. Aceasta miscare comuta un switch conectat in circuitul de control al incalzirii respectiv racirii.

Anticipator de incalzire

In cazul sistemelor cu o rata rapida de crestere a temperaturii se recomanda utilizarea termostatalor cu anticipator de caldura. Acesta amortizeaza oscilatiile care apar adesea in cazul unor astfel de instalatii.

Led indicator

Optional, unele modele au led indicator liber conectabil. Acesta poate indica pozitia 'pornit' pentru sarcina (incalzire sau racire) (vezi sectiunea Cablare).

Pentru cablarea ledului ca indicator de avarie, se vor urma instructiunile de cablare date de furnizorul de echipament.

Contacte auxiliare

Switch-ul on/off izoleaza manual intrarea principala a termostatalui pentru a oferi posibilitatea de deconectare.

Switch-ul vara/iarna ofera utilizatorului posibilitatea de a selecta manual intre iesirea de incalzire (activata la scaderea temperaturii) respectiv iesirea de racire (activata la cresterea temperaturii).

Termostat de protectie la inghet

Termostatul de protectie la inghet previne inghetarea apei in conducte in locurile expuse. Acesta trebuie pozitionat cat mai aproape de locul in care conducta este expusa inghetului si trebuie conectat ca bypass pentru toate functiile de control temperatura sau programe de timp. Termostatul de protectie la inghet este marcat pentru setpoint-ul de temperatura de 5°C, fiind prevazut cu o carcasa cu tamper.

CABLARE

